

# 学校危機管理マニュアル

## 1. 危機管理の目的

学校における危機管理の目的は、子どもや教職員等の生命や心身の安全を確保することである。そのため、危険をいち早く発見して事件・事故等（いじめ事象や感染症等含む）の発生を未然に防ぐことが必要である。併せて万が一、事件・事故等が発生した場合には、適切かつ迅速に対処し、被害を最小限に抑え、事件・事故等の再発防止と教育の再開に向けた対策を講じることも危機管理の目的である。

## 2. 危機管理のあり方

- ①学校の危機管理は、学校内外における学習時はもちろんのこと、通学時、休憩時間、給食の時間、学校行事等における危機管理や、校長・教頭あるいは教務主任・生徒指導担当者が不在の場合の危機管理など、様々な場面を想定する必要がある。
- ②危機管理マニュアルは作成し備え付けることは不可欠であるが、機能するような訓練実施と共に、訓練によって得られた課題をもとに改善していく必要がある。
- ③危機に直面した場合、見過ごしや判断の誤りが重大な問題に発展するという認識が必要である。状況把握を何よりも優先し、危機対応時の行動について教職員は十分留意しなければならない。そのためには「組織人としての自覚」「報告・連絡・相談」の意識の向上に努め、役割分担を通して組織的に動く必要がある。早期に正確な情報収集を行い、見通しの利く状況認識の下に意思決定を行うことが求められるので、日常における学校全体の危機管理能力の向上が大切である。

## 3. 危機管理の実際

- ①教職員は、日頃から子どもへの危機管理意識を高め、安全に対する知識・技能・習慣・態度を身につけるとともに、子ども自身に「自分の命は自分でも守る」という意識を持たせることが危機管理の取り組みを行う上で不可欠である。そのためには、何を（指導内容）、どこで（指導の場）、どのように（指導方法）指導していくかを明確にしておかなければならない。
- ②教職員は、学校における危機管理の機能（ア. 危機の予知予測 イ. 危機の回避・防止 ウ. 危機への対応 エ. 危機の再発防止）を基本にして、子どもが事件・事故に遭わないように目配り・気配り・心配りをして、危機管理に対する研修を積極的に行い意識の向上・維持に努める必要がある。
- ③学校の非常時に誰が何をどうすべきかについては、状況によって異なるが、常にシミュレーションする中での意識の向上を図らなければならない。
- ④本校における危機管理の範囲には、いじめ暴力や人権上配慮に欠けるもの・感染症についての把握や指導・対応の仕方等についても含める。
- ⑤いつ起きるかもしれない事件・事故発生時におけるマスコミへの対応についても、当事者意識を持って熟知しておくことが大切である。（主として管理職）
- ⑥特別な事象が児童に生じた時は、誠意を持って児童・保護者に対応する必要がある。
- ⑦事後の報告に対応するため、事象発生時より記録者を決めておく必要がある。

#### 4. 具体的な危機管理ポイント：教職員の安全注意義務の自覚・危険の予知予測回避防止

##### ①校内安全点検の留意点

- ア. 校舎・遊具等の亀裂・崩壊・落下物・突起物等の把握と安全対策
- イ. 運動場・中庭の地面の凹凸や埋設物・危険物の把握と安全対策
- ウ. 教室・特別教室・廊下等の危険箇所の把握と安全対策

##### ②不審者対応・自然災害等対応について

- ア. 不審者対応…別紙マニュアル（学校の警備および防災計画、学校における不審者への緊急対応）
- イ. 地震時の対応…別紙マニュアル（学校の警備および防災計画）
- ウ. 火災時の対応…別紙マニュアル（学校の警備および防災計画）
- エ. 台風時の対応

（平常時の対策）

- ・風水害については、各学年の状況に応じて、その危険性や対処についての指導を行う。

（風水害発生時）

- ・風水害発生の恐れがある時は、市教委からの情報や気象情報をこまめに収集し、児童の安全確保を最優先にして、校長が判断し、下校停止・集団下校・その他の適切な措置をとる。
- ・集団下校については、保護者への連絡後、地区ごとに担当の教職員の誘導、引率のもと、増水している河川や倒木、切断された電線のそばに近寄らないように留意して児童を帰宅させる。
- ・また、保護者への連絡や協力の要請はもちろんのことであるが、必要に応じて地域コミュニティ等とも連携しつつ、児童の安全を守るように努める。
- ・その他、状況に応じて臨機応変に対応を行うものとする。

##### ③日常の危機管理チェック項目

◆安全に対する児童の意識向上を図るとともに、危険予知能力を高めさせる指導が必要

◆学校管理下（教員指導中）・・・指導前・指導中・指導後等の安全注意義務が発生する

ア. 高所からの転落事故防止及び注意喚起

- ・屋上、窓、庇など

イ. 体育授業や体育器具による事故・怪我（指導前・指導中に確認）防止

- ・体育器具のネジの緩みや布の亀裂の把握と安全指導
- ・持久走による過呼吸や心停止注意（体調確認、学年に応じた適正距離） A E D
- ・水泳指導中の心停止、逆飛び込みによる頭部打撲に注意（体調確認、陸上監視）
- ・気温上昇下での熱中症等への注意喚起と水分補給の措置

ウ. 理科実験中の事故・怪我防止

- ・薬品類の扱い、アルコール・バーナー・マッチ等の取扱い・火傷等の防止、部屋の換気、大型器具の取扱い等に留意

エ. 家庭科実習中の事故・怪我防止

- ・包丁、ガス、縫い針、ミシン等の使用についての事前指導
- ・実習中の火傷等の防止（アイロンやコンロ使用時）
- ・調理実習では必ず火を通したものを食すること

オ. 図工実習中の事故・怪我防止

- ・ニス、シンナー使用時の部屋の換気
- ・彫刻刀・小刀等の使用についての事前指導

カ. フィールドワーク等、校外学習時での交通事故・駅ホームからの転落・電車との接触事故等防止・児童数確認の場所及び回数

- キ. いじめ暴力等の未然防止並びに早期発見
  - ・児童理解並びに児童の人間関係の観察、状況把握
- ク. 風邪・拡大防止の部屋の換気並びにマスク着用の奨励
- ケ. 給食のパン等のつめこみによる窒息死防止・アレルギー児童への配慮、給食に異物が発見された場合の児童への指導及び対応
- コ. 児童が作成した文書・絵等で人権上配慮に欠けたものが無いかの把握及び指導
- サ. 顔や腕・足等のアザ・腫れ・出血部等の傷を発見した場合は、家庭内での虐待あるいは友達からのいじめ・暴力によるものか確認すること
- シ. 病歴がある児童やアレルギー児童への対応
  - ・生命に関わる食物アレルギーのある児童へは最善の注意を払うこと

◆学校管理下（授業外・教員不在）・・・安全等に対する日常の指導の有無が問われる

- ア. 高所からの転落事故防止のための指導
  - ・屋上、窓、庇、渡り廊下
- イ. 自習時間内の事故・怪我・喧嘩の防止
  - ・適切な課題の提示、安全面での事前指導
- ウ. いじめや暴力等の当事者である場合や発見した場合の指導
- エ. 廊下等での疾走衝突事故防止のための指導（危険予知）
- オ. 登下校時の事故・怪我防止のための指導

◆学校管理下外・・・帰宅後でも安全等に対する日常の指導の有無が問われる

- ア. いじめや暴力等の当事者である場合や発見した場合の指導
- イ. 火遊びの当事者である場合や発見した場合の指導
- ウ. 金銭や物のやりとりの当事者である場合や発見した場合の指導
- エ. 交通事故に遭わないための歩き方・自転車の乗り方の指導
- オ. 校区外へ行くことや池、川、高圧線付近等での遊び禁止の徹底
- カ. インターネット・メール等の正しい使い方についての指導
- キ. 家庭内での児童虐待事案を把握した場合は速やかに対応する
- ク. 保護者・地域への注意喚起の徹底

## 5. 外部関係機関等との連携

- ①施設設備に関する事案は、市の公共施設部等と連携し速やかに改善を図る。
  - ア. 学校内で対応できない修理・危険物の除去等の依頼
- ②児童の事故や怪我については、必要に応じて教育委員会に連絡するとともに原因を明確にして再発防止のための手立てや指導を行う。
  - ア. 事故・怪我等の発生現場確認を怠らないこと
  - イ. 施設設備上の瑕疵なのか、加害被害の関係か、自分自身の不注意によるものか
- ③虐待については、警察や子ども家庭センター、民生委員児童委員等との連携を図る。
  - ア. 虐待事案については守秘義務よりも通告が優先する
  - イ. 虐待の疑いという状況でも、学校には通告義務がある
- ④児童の捜索事案が生じた場合は、保護者や地域の協力を得ることも念頭に入れる。
- ⑤自然災害や不審者対応については、別紙マニュアル通りとする。
  - ア. 警察・消防等への連絡及び救助・パトロール等の依頼

## 6. 火災発生時の行動について

- (1) 目的 本校に災害発生の場合、全職員一致協力して児童の避難誘導・初期防災にあたり、その万全を期する。
- (2) 組織 総指揮：学校長 指揮連絡：教頭 重要物品搬出：教務主任・主事  
避難誘導：各学級担任 消火：担当職員（避難誘導）・技術職員 救護：養護教諭
- (3) 出火通報 ○消防署に通報 119番・・・学校長  
○全職員・児童 サイレン吹鳴・放送で通報する。  
校内出火 . . . . .  
付近出火 . . . . .  
○施設整備室 代表Tel 050-7105-8214
- (4) 避難 災害発生のお知らせにより、各学級は直ちに一切の教育活動を中止し、別紙避難経路により、指示された場所に避難する。  
ただし、避難経路は災害発生場所や状況により適宜変更する。  
避難後は、直ちに人員点呼し、教頭に報告する。
- (5) 避難経路 別紙
- (6) 災害時の避難

### 《授業時》

- (教師) ① 火災通報を受け、児童を避難経路に従い、すみやかに安全な場所へ誘導する。  
② 窓、出入り口を閉める。
- (児童) ① 教師の指示により迅速に行動する。(おさない、走らない、しゃべらない)  
② 腰を低くし、ハンカチを口鼻にあてる

### 《休憩時・放課後》

- (教師) ① 出火発見後、直ちに状況を見て消火する。児童を避難経路に従い、安全な場所へ誘導する。  
② 窓、出入り口を閉める。  
③ 校内点検及び児童の誘導  
④ 特に障害がある児童に配慮する。
- (児童) ① 火災を発見すれば、大声で教師に知らせる。  
② 教師の指示がないときは、自主的に安全な場所（運動場）に出て、整列する。  
③ 教室には、絶対戻らない。

### 《下校時》

学校長の指示により、児童は地区ごとに集合し、人員確認のうえ地区担当教諭の誘導により下校する。

## 7 大地震発生時の行動について

A 大地震発生のある場合（枚方市の防災計画に沿って連絡があった場合）

【1】在宅時：①自宅待機

②学校・通学路等に大きな被害がなく安全確認ができ、メール配信等で、『授業再開』について連絡。児童はその連絡を受けてから集団登校。

【2】登校中：児童は、避難行動をとった後、危険個所がないか気をつけながら集団登校。その後、在校中と同様の措置をとる。

【3】在校中：①学校は直ちに学習をやめ、安全な場所に避難して待機する。

②緊急時、保護者に引き取りに来ていただく。（引き渡しカードに基づく）

※**あ**：連絡（連絡網・メール配信）がつく場合、連絡し迎えに来てもらう。

連絡の取れない児童については、取れるまで学校で待機。

**い**：電話回線の混乱等で連絡が取れない場合、保護者等に迎えに来てもらう。（緊急性がある場合は学校に迎えに来てもらう旨、事前に保護者に周知）

**う**：保護者等の迎えがあるまで学校で待機。

【4】下校中：各自家庭に近い場合は帰宅するが、保護者不在の際は危険個所がないか気をつけながら学校に戻り待機。その後は保護者の迎えを待つ。留守家庭児童会に在室している児童は、指導員の指示に従い行動する。（状況によっては学校も連携して対応）

B 大地震が発生した時の児童の行動

	地震発生時	地震発生後
在宅時	・屋内に居る時は、机の下や危険の少ない場所へ避難する。揺れが収まったら、外に出て建物や塀から離れる。	・保護者と一緒に行動する。災害が大きい場合は避難所（学校等）に行く。（日頃から家族で落ち合う場所を決めておく）
登校時	・近くにいる大人や上級生の指示で危険の少ない場所へ避難し、揺れが収まるまでしゃがんで待つ。建物や塀から離れる。固いもので頭を守る。	・近くにいる大人や上級生の指示でさらに安全な場所に避難する。（原則登校だが、集合場所付近なら帰宅も有り得る）学校に来た場合は、安全確認後保護者に迎えに来てもらう。引渡しカードに記入後、保護者等と帰る。 ・保護者が来るまで学校で待機。
在校時	・教室に居る時は机の下にもぐる。体育館では入口付近で小さく集まる。屋外では校舎から離れて揺れが収まるまでしゃがんで待つ。	・教職員指示の下、運動場へ避難する。ガラスの飛散等により授業ができず、学校も避難所になる場合、保護者等が迎えに来るまで学校で待機する。（知人が児童を迎えに来た場合も想定するが、引き渡しカードに準ずる） ・引渡しカードに記入後、連れて帰ってもらう。
下校時	・近くに居る大人や上級生の指示で危険の少ない場所へ避難し、揺れが収まるまでしゃがんで待つ。建物や塀から離れる。固いもので頭を守る。	・近くに居る大人や上級生の指示でさらに安全な場所に避難する。原則帰宅だが、近くに行くこともありうる。但し災害が大きい場合は避難所である学校に来る。保護者と一緒に行動するか、学校で教職員の指示に従う。

校外活動時	① 日帰りの遠足・社会見学等の場合 ・ 安全確保(電車・バス等乗車中・見学施設の場合は係員・管理者の指示に従う) ・ 近くの避難場所・あらかじめ決めた集合場所に避難 ② キャンプ・修学旅行の場合 ・ 宿泊場所では、その管理者の指示に従う(避難予定場所を保護者に周知しておく)	・ 教職員(施設・乗り物乗車中の場合はその管理者・係員)の指示の下、集合場所・避難場所に避難する。人数確認・負傷者への応急処置をする。学校へ連絡し、状況報告を行い指示を受け対応する。学校より保護者へ連絡する。
-------	---	--

### C 留意事項

- ① 児童の安全確保を何よりも優先して対応に当たる。
- ② 地震発生後、保護者に迎えに来ていただくかどうかの判断基準については、明確に「震度〇〇の時」とは言えないが、一つの判断としては、「大きな余震が続く恐れがある」「授業ができない状況」「学校が避難所になっている」等が考えられる。電話等も繋がりにくい状況が考えられるので、大規模災害の時は地震情報等を参考に、保護者に判断で行動していただくことが多くなると想定される。(電話等が一切使えない状況も想定する必要がある)
- ③ 大規模災害の時は、最終的にどこに家族が集まるか等を各家庭で子どもに伝えておいてもらう。(殿一小も避難所に指定されている)
- ④ 大地震が発生した時の児童の行動については、学校でも指導する。
- ⑤ 保護者が災害に見舞われ迎えに来られない場合もあるので、知人等に依頼される場合は、  
あ：緊急時引取り人カードに記載された引取り人  
い：児童が代理人を知っている場合、保護者と引き取り人との合意を確認後、引きわたす。  
う：保護者から学校に依頼についての連絡をしていただくなど、学校としては慎重に対応する。
- ⑥ 学校は安全が確認され次第、関係機関と連携を図り通常の授業(応急教育)ができるよう努力する。

#### ★避難時に持ち出す物

※避難袋(校長室で一括管理)・・・校長

・ 全学級児童名簿・登校班名簿・児童引渡確認記入カード・緊急連絡先カード・筆記用具

※ハンドマイク・懐中電灯(職員室)・・・教頭

※出席簿・児童名簿・・・各担任 ※ 救急箱(保健室)・・・養護教諭

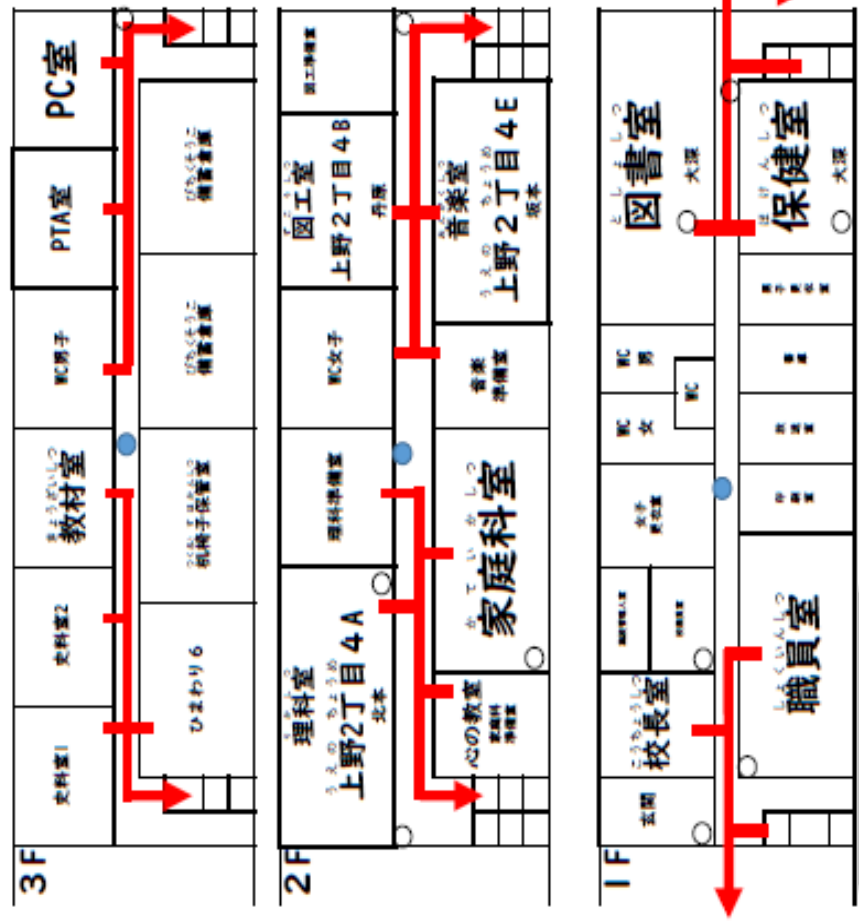
### D 緊急避難時の一般的留意点

- ① 校内放送や連絡の内容を正確に聴取すること。
- ② 聴取したことに基づき、正確に判断して行動すること。
  - ア 避難袋を持ち出す
  - イ 児童の出欠状況
  - ウ 障害のある児童やけが・病気等の児童に対する配慮
  - エ 保健室・用便に行った子の配慮
  - オ 全校児童の集結
  - カ 本部(教頭)に迅速に報告(学年・組・在籍・出席者・異常の有無)
  - キ 本部の指示に従って行動(防災計画に基づいて係り活動)

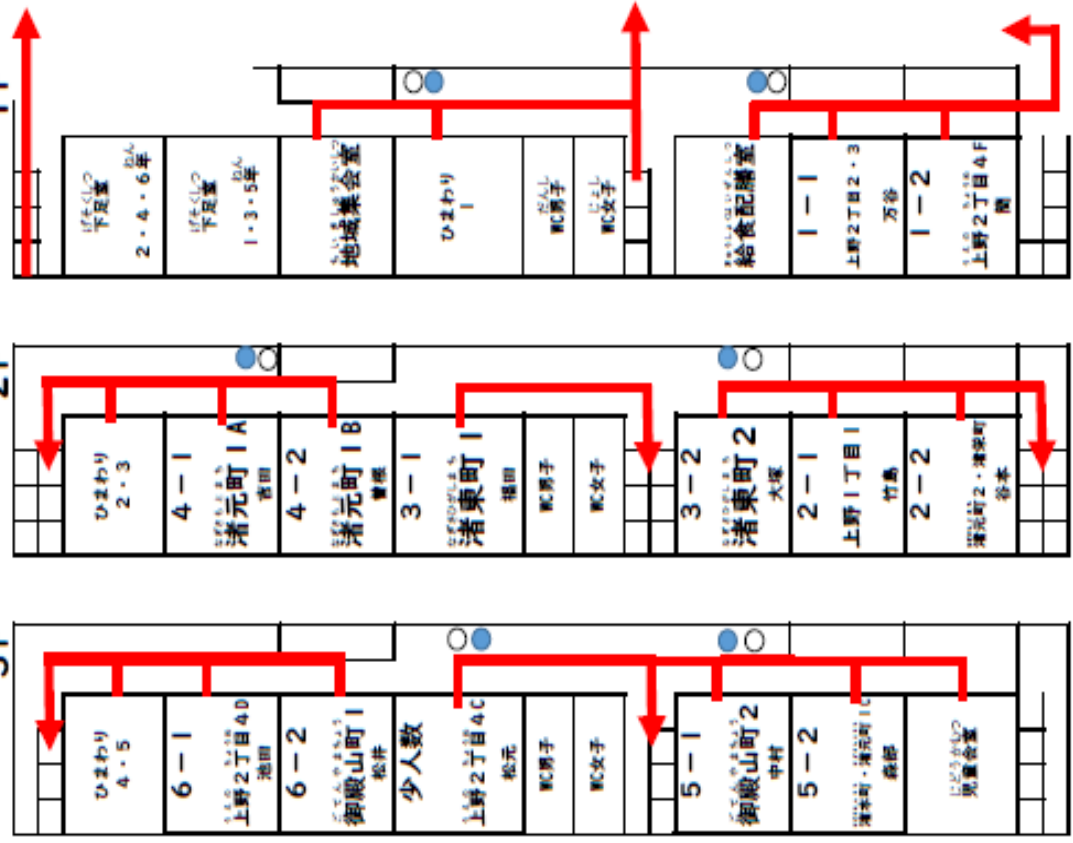
# 令和6年度 地区児童会教室配置図 & 避難経路図 (教室掲示用)

● 消火栓  
○ 消火器

【管理棟】



【教室棟】

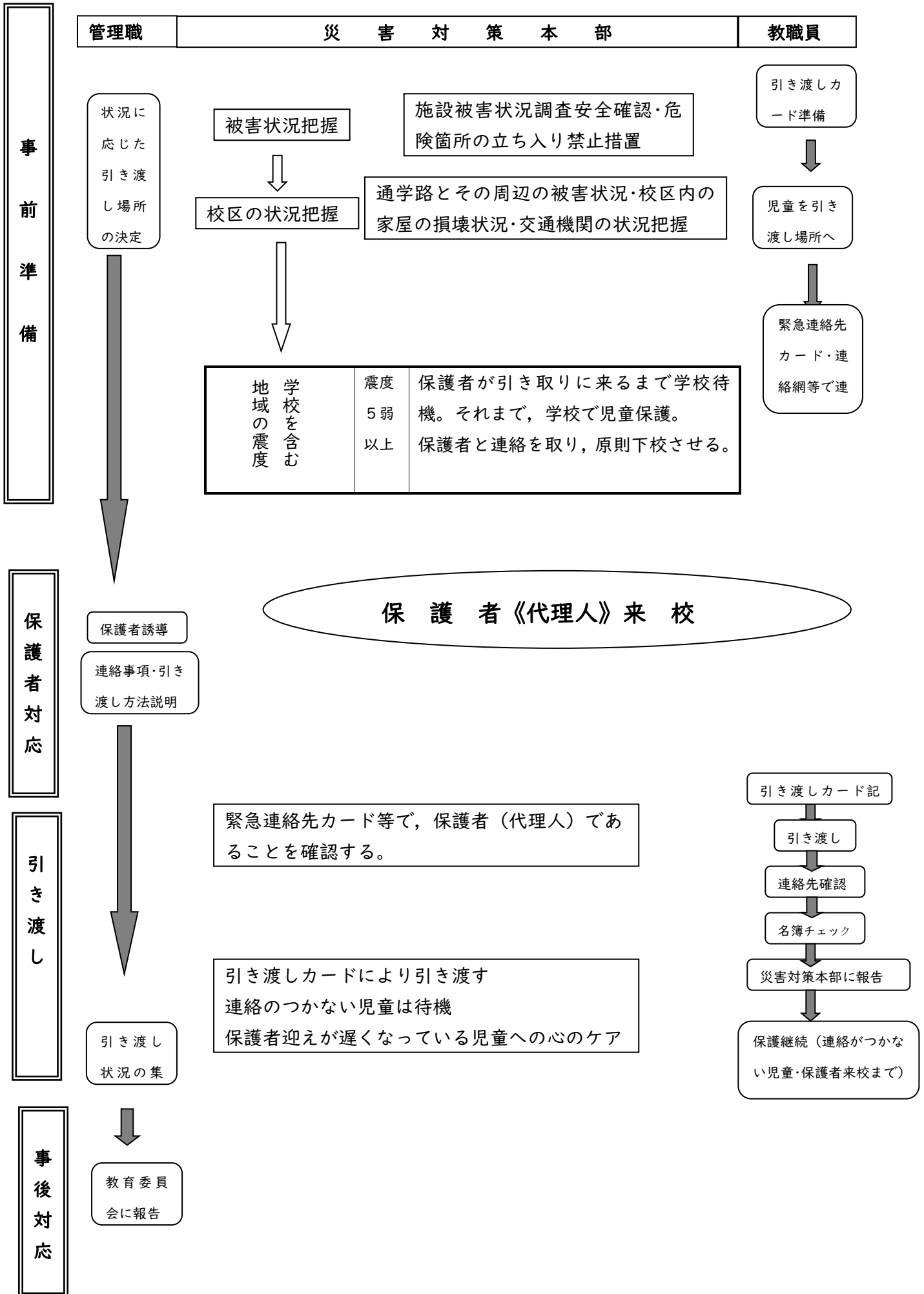


**避難**のときは、  
 低学年を優先するのじゃ！  
 運動場では  
 出席番号順で並ぶのじゃ！



地区児童会の  
 ①教室 & 先生の名前と  
 ②登校時のメンバーの名前を  
 しっかりと覚えるのじゃ！

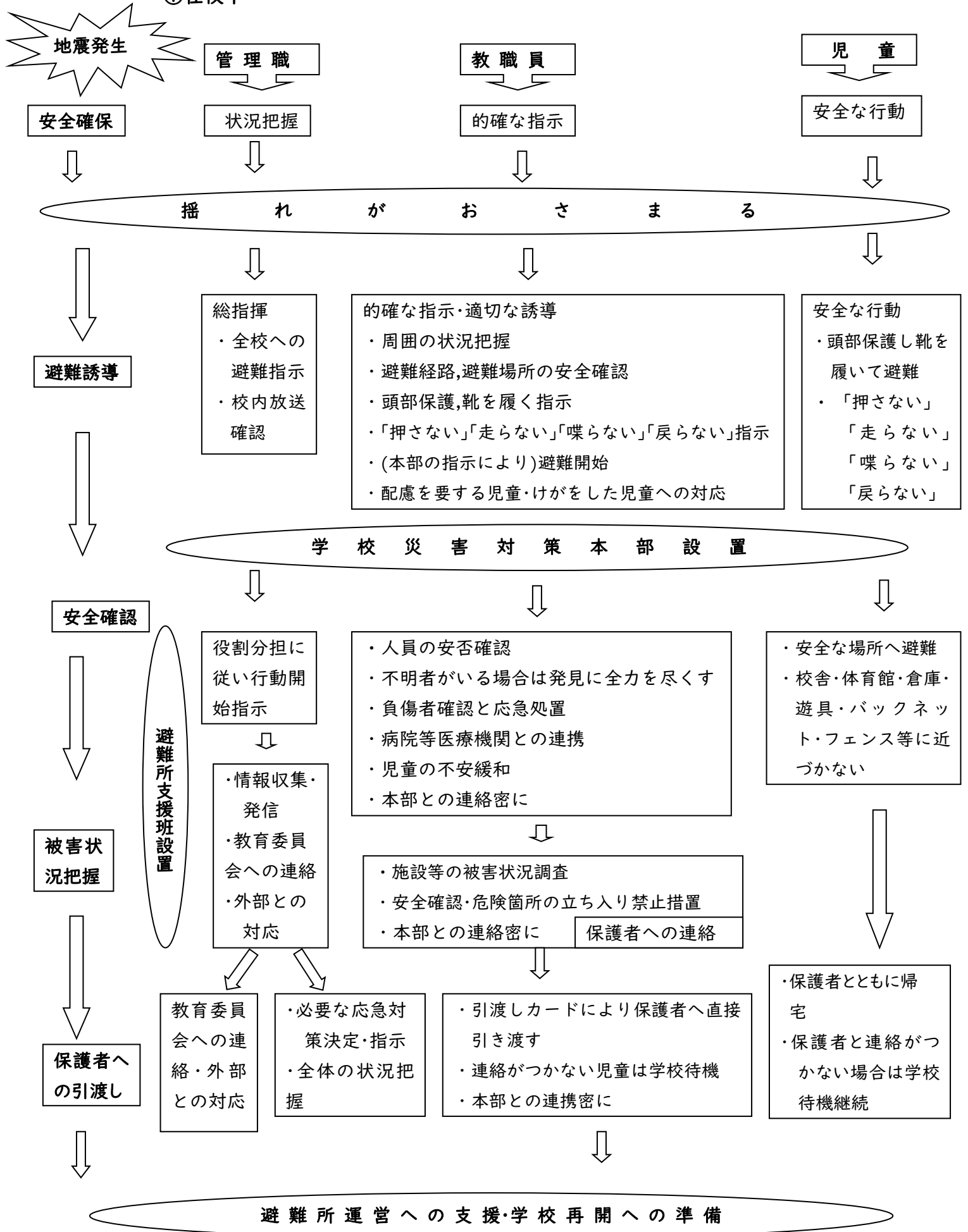
E 緊急時引渡しマニュアル





F 地震発生時別基本的対応

① 在校中



②校外活動中(社会見学・校外学習・キャンプ・修学旅行等)



安全確保

管理職・教職員

- ・周囲状況把握, 安全確保に向けた確な指示
- ・交通機関利用時は乗務員の指示に従う

児童

- ・安全な場所への避難
- ・教職員の指示に従う

揺れがおさまる

最寄りの  
安全な場所  
へ避難誘導

安全確認

安全な場所への避難

- ・児童の安全確認
- ・配慮を要する児童・けがをした児童への対応
- ・負傷者確認と応急処置
- ・テレビ・ラジオ・電話等で周辺状況・被害状況把握
- ・地元の公共機関への連絡・必要に応じて救援要請
- ・児童の不安緩和

- ・安全な行動
- ・教職員の指示に従う
- ・はぐれた時は動き回らず安全を確保する

学校へ  
の連絡

学校へ連絡・状況報告し指示を受ける

- ・学校から教育委員会へ報告
- ・学校から保護者へ連絡
- ・教育委員会の指示を受けるとともに, 地元の公共機関への連絡・必要に応じて救援要請

対応決定

③勤務時間外



管理職

教職員

児童

1号配備	災害発生のおそれはあるが、時間・規模等の推測が困難な時(枚方市域で震度5弱)	2名(校長・教頭)
2号配備	小規模の災害が発生した時、又はそのおそれがある時(枚方市域で震度5弱)	2名(教務主任+1名)
3号配備	中規模の災害が発生した時、又はそのおそれがある時(枚方市域で震度5強)	1号・2号配備 (4名)+5名
4号配備	大規模の災害が発生し、又は発生するおそれがある時(枚方市域で震度6弱以上)	全員



学校へ参集

学校災害対策本部設置

できるだけ早く学校に連絡



参集した教職員により役割分担を行い行動開始

被害状況把握

教職員の安否確認

学校の被害状況把握

児童及びその家族の安否確認

- ・地震規模・余震情報・二次災害等の情報収集
- ・安全確認・危険箇所への立ち入り禁止措置
- ・校区の被害・危険箇所の立ち入り禁止措置
- ・教育委員会に被害状況報告
- ・外部との対応

被害状況報告

避難所運営への支援・学校再開への準備

## 8 児童の行方不明時の行動について

### 授業中の場合

本部（職員室）：校長 or 教頭

#### 【第一次体制】

管理職＋担任外等授業がない職員で校内を搜索。

〈全教職員に緊急連絡〉

#### 【第二次体制】

管理職＋教務主任等授業がない職員＋各学年1名の教師で校内を徹底搜索。

搜索場所	担当
教室棟 1階	1年教師
教室棟 2階	2年教師
教室棟 3階	6年教師
管理棟 1階	3年教師
管理棟 2階	4年教師
管理棟 3階	5年教師
校舎外（体育館，運動場，プールなど）・・・担任外等授業がない職員	

〈全教職員に緊急連絡〉

#### 【第三次体制】

管理職＋担任外等授業がない職員＋各学年1名の教師で校外を地域分担して搜索。

※家庭との連絡

※教育委員会への報告

※警察への搜索願

※PTA や地域への協力依頼

### 放課後の場合

本部（職員室）：校長 or 教頭

#### 【第一次体制】

校区内を分担して搜索。

※地区児童会担当教員は，基本的に担当地区の搜索に当たる。

搜索地区	担当教職員
御殿山町	6年担任・5年担任
渚本町	5年担任・1年担任
渚元町	4年担任（2）
渚栄町	2年担任・担任外
渚東町	3年担任（2）
上野1丁目	2年担任・1年担任
上野2丁目	ひまわり（3）・担任外
本部	校長 or 教頭

【第二次体制】

範囲を広げ、枚方市内を搜索。

- ①牧野～樟葉方面
- ②枚方市駅付近
- ③国道1号線沿い
- ④淀川堤防沿い
- ⑤その他枚方市内

〈基本的には全教職員に緊急連絡〉

必ず複数で搜索にあたること。

最低、1時間毎には連絡をすること。

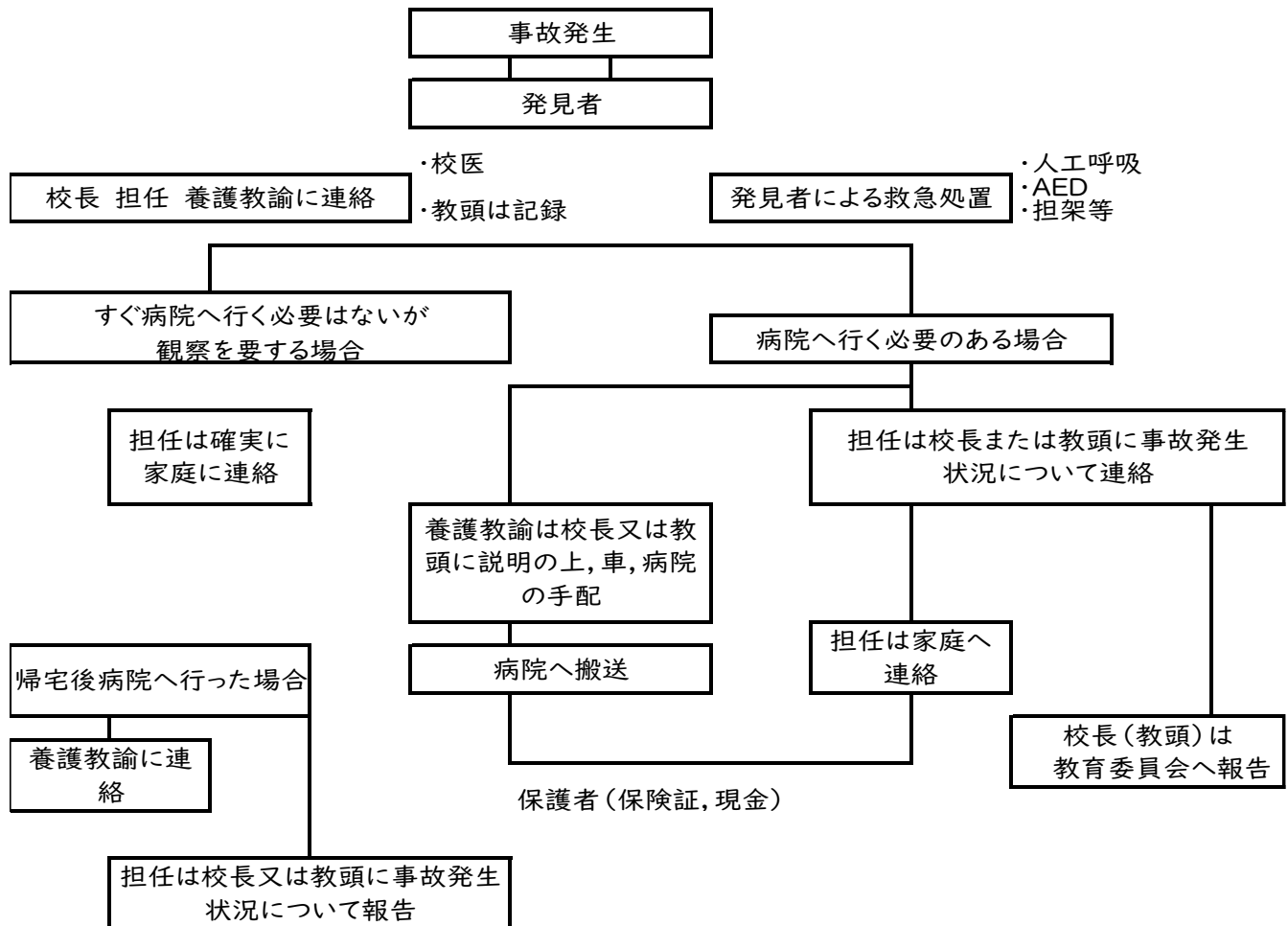
※家庭との連絡（常に連絡を取り合う）

※教育委員会への報告

※警察への搜索願

※PTA や地域への協力依頼

9 事故発生時の行動について（児童の怪我）



病院の決定

- ・保護者に相談して決定
- ・後遺症が残る可能性があるときは要注意

運び方

- ・車の利用が必要な場合は原則タクシー（日本タクシー、第一交通、トンボ交通）
- ・事故の内容によっては救急車の出動を要請する。

## 10 不審者侵入時の行動について

危 機 レ ベ ル			
レベル1：児童（教職員）に危害が及ぶ危険性がある場合 レベル2：児童（教職員）に直ちに危害が及ぶ危険性が高い場合 レベル3：児童（教職員）に危害が及んだ場合 ※ レベル1以上の状況となった場合、事件対策本部を発動し、原則として下記の役割分担に従って行動する。 ※ 笛が鳴った場合はレベル2以上の状況であるので、近くの教職員は直ちにその場所に駆けつける。それ以外の教職員は、下記の役割分担に従って行動する。 ※ 状況に応じ、本部の指示のもと臨機応変に対応する。			
役割	名 前	発生時・直後の対応	中・長期的な対応
本部	◎校長 教 頭 教務主任 主事 (4名)	<ul style="list-style-type: none"> <li>・全体の状況把握、統括及び指揮</li> <li>・警察（110番）、消防（119番）への通報</li> <li>・校内緊急放送</li> <li>・児童への指示の決定</li> <li>・教育委員会への連絡及び支援要請</li> <li>・近隣学校園（一中・禁野小・小倉小・高陵幼・渚保）への連絡</li> <li>・保護者（PTA本部役員等）への連絡</li> <li>・通信方法の確保（電話・FAX・メール等）</li> <li>・報道機関の対応</li> <li>・当日の下校方法の決定</li> <li>・今後の登下校方法・授業についての決定</li> <li>・保護者説明会の準備と開催</li> <li>・保護者あて連絡文の発行</li> <li>・記録</li> </ul>	<ul style="list-style-type: none"> <li>・再発防止、学校再開のための総括</li> <li>・報告書の作成</li> <li>・保護者、地域住民との連携方策等の改善</li> </ul>
安全・救護	教職員（9名）	<ul style="list-style-type: none"> <li>・避難場所・経路の設定</li> <li>・児童の誘導</li> <li>・児童の点呼</li> <li>・児童の状況把握</li> <li>・必要に応じ救護班の応援をする。</li> </ul>	<ul style="list-style-type: none"> <li>・心のケア着手</li> <li>・記録</li> </ul>
	教職員（3名）	<ul style="list-style-type: none"> <li>・負傷者の確認、全容把握</li> <li>・負傷者の応急手当</li> <li>・負傷者の搬出</li> <li>・救急車同乗及び搬送先からの連絡</li> <li>・負傷者搬送先の確認</li> <li>・負傷児童の保護者への連絡</li> <li>・学校医への連絡</li> </ul>	
侵入者対応	教職員（8名）	<ul style="list-style-type: none"> <li>・侵入者対応</li> <li>・侵入者隔離</li> <li>・校内巡視</li> <li>・事件の情報収集、把握、整理</li> <li>・学校の安全状況の把握</li> <li>・地域の安全状況の把握</li> </ul>	<ul style="list-style-type: none"> <li>・再発防止策の検討と危機管理マニュアルの改善</li> <li>・組織（役割分担）の見直し</li> </ul>

## レベルⅠ・・・児童（教職員）に危害が及ぶ危険性がある場合

\*レベルⅠの対応から不審者を侵入者と呼ぶ。

### ○ 対応者

#### (1) 侵入者を隔離できているが、危害を加えられそうな場合

- ・ 侵入者の興奮を静め、落ち着かせるよう、言葉遣いに注意しながら複数で対応する。
- ・ 凶器などを持参していないかを確認する。
- ・ 「レベルⅠ」である（危害が及ぶ可能性がある）ことを他の教職員に連絡する。

「お客様ですので、事務室からメモを1枚、お願いします。」

(=レベルⅠで、不審者1人です。役割分担に従って行動してください。)

#### (2) 侵入者を隔離できていない場合

- ・ 侵入者を校長室に隔離するよう試みる。

「お話を校長室でお聞きますので、一緒にお越しください。」

(侵入者との距離を1.5m以上確保する)

- ・ 侵入者が納得すれば校長室へ連れて行く。 → (1) へ
- ・ 隔離を試みたが隔離できず、危害が及ぶ危険性が高い場合 → レベル2へ

### ○ 本部

- ・ 校長：110番通報を指示
- ・ 教頭：110番通報、情報の集約
- ・ 教務主任：緊急放送……「〇年〇組で非常ベルがなりました。」

(=〇〇でレベルⅠです。役割分担に従って行動してください。)

「児童の皆さんは、運動場（教室か体育館）集まってください。」

- ・ 主事：教育委員会へ連絡支援要請
- ・ 教務主任：PTA本部役員へ連絡、協力を要請

### ○ 安全確保（1組担任・支援学級担任・教務主任）

- ・ 運動場へ移動、各学年・組の児童の在室確認と安全確保

ひまわり学級：学級担任

教務主任：全校人数確認

- ・ 運動場で待機、放送等の指示を待つ。
- ・ 校外へ逃げた児童がいる可能性もあるので、情報を収集する。

### ○ 侵入者対応（学年1人）

- ・ 教職員2名：現場へ急行する。警察が到着するまで、児童等に危害を加えられないように時間をかせぐ。
- ・ 教職員4名：校内を巡視して、他の不審者の有無、逃げ遅れた児童や負傷者の有無を確認し、児童の安全を確保する。

### ○ 救助救護

- ・ 負傷者が出た場合に備えての準備 養護教諭
- ・ 安全確保の応援（教室へ向かう） 少人数担当
- ・ 侵入者対応（校内巡視）の応援 少人数担当

\* 授業中の場合も、役割分担を基本として対応する。

\* 退去、逃亡した場合、近隣校へ連絡する。（本部）

## レベル2・・・児童（教職員）に直ちに危害が及ぶ危険性が高い場合

### ○ 対応者

- ・ 笛（又は防犯ベル）を吹く、大声を出す、大きな音を立てる、火災報知器を鳴らすなどして、**周囲に危険を知らせる。**
- ・ 近くに児童がいる場合はすぐ逃げるように指示。児童と侵入者の間に入り、侵入者を児童に近づけないようにする。また侵入者の注意をそらして児童を侵入者から遠ざけるようにするなど、**児童の安全を図る。**
- ・ **侵入者を注視する。**攻撃を仕掛けてきそうな場合は、距離をおきながら、机やイス、ほうき、消火器等防衛できる身近な道具を用い、児童や自分自身に危害を加えられないようにしながら、**時間をかせぐ。**
- ・ 侵入者が逃げた時は笛（又は防犯ベル）を鳴らしながら追いかけて、逃げる先の児童等に危険を知らせる。
- ・ 児童に危害が及ばないよう最大限の努力をするとともに自らの身を守ること。  
(対応者が負傷してしまうと、子どもを守ることができない。)
- ・ 児童が捉えられている場合は、侵入者に対して、興奮せず冷静になるように諭す。  
「子どもを離しなさい。」「落ち着きなさい。」

### ○ 本部

- ・ 校長：直ちに110番通報を指示 避難等の判断・指示
- ・ 教頭：110番通報 情報を集約  
侵入者が退去、逃亡した場合は、近隣校への連絡を教育委員会に要請
- ・ 教務主任：緊急放送・・・「〇年〇組で緊急事態です。先生方は所定の行動をとってください」  
(=〇年〇組でレベル2です。役割分担に従って行動してください。)  
「児童の皆さんは、〇年〇組から離れて運動場（体育館）集まって下さい。」
- ・ 主 事：教育委員会へ連絡、支援要請
- ・ 教務主任：PTA本部役員へ連絡、協力を要請

### ○ 安全確保（1組担任・支援学級担任・教務主任）

- ・ 避難場所・経路の決定 教務主任
- ・ 運動場（体育館）へ移動、各学年・組の児童の在室、負傷等状況の確認  
ひまわり学級：学級担任  
教務主任：全校人数確認
- ・ 運動場（体育館）で待機（放送を待つ）
- ・ 校外へ逃げた児童がいる可能性もあるので、情報を収集する。

### ○ 侵入者対応（学年1人）

- ・ 教職員2名：現場へ急行する。警察が到着するまで、児童等に危害を加えられないように時間をかせぐ。
- ・ 教職員5名：校内を巡視して、他の不審者の有無、逃げ遅れた児童や負傷者の有無を確認し、児童の安全を確保する。

### ○ 救助救護

- ・ 負傷者が出た場合に備えての準備 養護教諭
- ・ 安全確保の応援（教室または避難場所への誘導）少人数担当
- ・ 侵入者対応、校内巡視の応援 少人数担当

\* 授業中の場合も、役割分担を基本として対応する。



## レベル3・・・児童（教職員）に危害が及んだ場合

### ○ 対応者

- ・ 笛（又は防犯ベル）を吹く、大声を出す、大きな音を立てる、火災報知器を鳴らすなどして、**周囲に危険を知らせる。**
- ・ 近くに児童がいる場合はすぐ逃げるように指示。児童と侵入者の間に入り、侵入者を児童に近づけないようにする。また侵入者の注意をそらして児童を侵入者から遠ざけるようにするなど、**児童の安全を図る。**
- ・ 侵入者に注意しつつ負傷した児童等の状況確認、応急手当を行う（**救命を最優先**）。
- ・ 被害が拡大しないようできるだけ**時間をかせぐ**。
- ・ 駆けつけた教職員に、落ち着いて、状況を報告する。

### ○ 本部

- ・ 校長：直ちに110番、119番通報を指示 避難等の判断・決定・指示
- ・ 教頭：110番通報
- ・ 教務主任：緊急放送・・・「〇年〇組で緊急事態。レベル3です。」

（＝〇年〇組でレベル3です。役割分担に従って行動してください。）

「児童の皆さんは、〇年〇組から離れて運動場(体育館)に集まって下さい。」

- ・ 主 事：教育委員会へ連絡、支援要請 119番通報
- ・ 教務主任：PTA役員へ連絡、協力を要請

### ○ 安全確保（教頭・1組担任・支援学級担任・教務主任）

避難場所・経路の決定 教頭

運動場（体育館）へ移動、各学年・組の児童の在室、負傷等状況の確認

ひまわり学級：学級担任

教務主任：全校人数確認運動場（体育館）で待機（放送等の指示を待つ）

- ・ 校外へ逃げた児童がいる可能性もあるので、情報を収集する。

### ○ 侵入者対応（学年1人）

- ・ 教職員2名：現場へ急行する（防御に利用できる用具を持参する）。警察が到着するまで、被害が拡大しないよう、時間をかせぐ。侵入者が逃げた場合は、追跡する（校外に逃亡した場合は追わず、再侵入を阻止する）
- ・ 教職員5名：校内を巡視して、他の不審者の有無、逃げ遅れた児童や負傷者の有無を確認し、児童の安全を確保する。

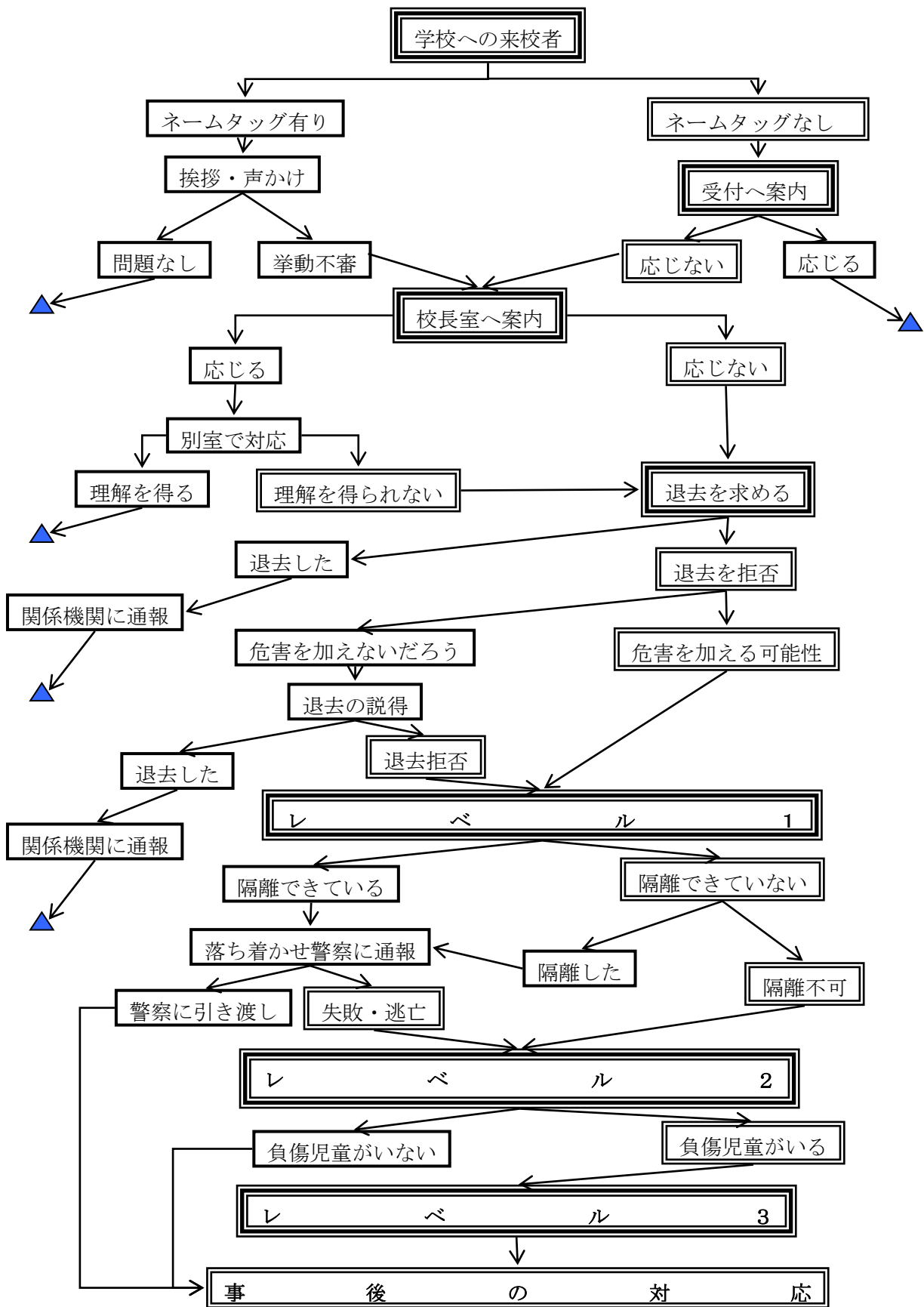
### ○ 救助救護

- ・ 現場へ急行する。負傷者の応急手当、搬送の準備（救急車手配の要請） 養護教諭
- ・ 安全確保の応援（教室または避難場所への誘導とその他救護） 少人数担当
- ・ 負傷者のリストの作成（学年、組、名前、症状、処置、搬送先、付添者等の記録） 養護教諭
- ・ 救急車同乗及び搬送先からの連絡（本部、保護者） 養護教諭  
非常袋（児童緊急連絡先名簿、関係機関連絡先一覧、小銭、筆記用具、記録用紙等を入れた鞆を保健室に常備）・携帯電話の携行
- ・ 負傷者搬送先及び状況の確認 少人数担当

\* 授業中の場合も、役割分担を基本として対応する。

\* 報道機関については、本部が教育委員会と連携し対応する。

不審者侵入時のフローチャート



## 11 熱中症予防の行動について

黒球付き暑さ指数計を使い、屋外の日の当たる場所でWBGT値を測定し、以下の指標に従って行動する。

### 日常生活に関する指針

暑さ指数 (WBGT)	注意すべき 生活活動の目安	注意事項
危険 (31以上)	すべての生活活動で おこる危険性	高齢者においては安静状態でも発生する危険性が大きい。 外出はなるべく避け、涼しい室内に移動する。
嚴重警戒 (28~31)		外出時は炎天下を避け、室内では室温の上昇に注意する。
警戒 (25~28)	中等度以上の生活 活動でおこる危険性	運動や激しい作業をする際は定期的に十分に休息を取り 入れる。
注意 (25未満)	強い生活活動で おこる危険性	一般に危険性は少ないが激しい運動や重労働時には発生 する危険性がある。

日本気象学会「日常生活における熱中症予防指針 Ver.4」(2022)より改編 ※3

### 運動に関する指針

気温 (参考)	暑さ指数 (WBGT)	熱中症予防運動指針	
35℃以上	31以上	運動は原則中止	特別の場合以外は運動を中止する。 特に子どもの場合には中止すべき。
31~35℃	28~31	嚴重警戒 (激しい運動は中止)	熱中症の危険性が高いので、激しい運動や持久走など 体温が上昇しやすい運動は避ける。 10~20分おきに休憩をとり水分・塩分の補給を行う。 暑さに弱い人※は運動を軽減または中止。
28~31℃	25~28	警戒 (積極的に休憩)	熱中症の危険が増すので、積極的に休憩をとり適宜、 水分・塩分を補給する。 激しい運動では、30分おきくらいに休憩をとる。
24~28℃	21~25	注意 (積極的に水分補給)	熱中症による死亡事故が発生する可能性がある。 熱中症の兆候に注意するとともに、運動の合間に積極 的に水分・塩分を補給する。
24℃未満	21未満	ほぼ安全 (適宜水分補給)	通常は熱中症の危険は小さいが、適宜水分・塩分の補 給は必要である。 市民マラソンなどではこの条件でも熱中症が発生する ので注意。

※暑さに弱い人：体力の低い人、肥満の人や暑さに慣れていない人など

(公財)日本スポーツ協会「スポーツ活動中の熱中症予防ガイドブック」(2019)より

## 1.2 Jアラートによるミサイル発射情報に対するガイドライン

※本ガイドラインは大阪府教育庁が作成のガイドラインをもとに、次の2点について変更しています。

- ①市立学校園を対象としています。
- ②枚方市の位置関係を考慮し、対象範囲として「枚方市を中心とした一定距離圏内（約 30 km）」を含ませています。

### (1) あらかじめ教職員間で確認・情報共有する事項

#### 1 幼児児童生徒等の避難方法や安全確保の方策

下記「Ⅱ Jアラートによるミサイル発射情報が発信された場合の対応」を参考に適切な指示ができるようにしておく。

#### 2 幼児児童生徒等の安否確認方法

自然災害時の対応等を準用するなどして検討しておく。

### (2) Jアラートによるミサイル発射情報が発信された場合の対応

※ 幼児児童生徒等には、必要以上に不安にさせることがないように、十分、配慮しながら、下記の事項について周知を図るなど、実態に応じた安全指導を行うこと。

#### 1 速やかな避難行動と情報収集

○落ち着いて、直ちに次の行動をとる。

屋外にいる場合 ⇒ できる限り近くの建物(できれば頑丈な建物)や地下(地下街や地下駅舎などの地下施設)に避難する。

建物がない場合 ⇒ 物陰に身を隠すか、地面に伏せて頭部を守る。

屋内にいる場合 ⇒ 窓から離れるか、窓のない部屋に移動する。

<近くにミサイルが落下した場合 >

○屋外にいる場合：口と鼻をハンカチで覆い、現場から直ちに離れ密閉性の高い屋内又は風上へ避難する。

○屋内にいる場合：換気扇を止め、窓を閉め、隙間をテープで埋める等、室内を密閉する。

○正確かつ迅速な情報収集

Jアラートの続報、テレビ、ラジオ、インターネット等から情報収集する。

行政からの指示があれば、それに従って落ち着いて行動する。

#### 2 登下校時の留意事項

○ミサイルが上空通過、枚方市を中心とした一定距離圏外（約 30 km）または大阪府域外に落下した場合

⇒ Jアラートの続報などでミサイルが上空を通過したことや海上等に落下したことの確認が取れ

た場合は、原則として登下校を再開する。

○ミサイルが枚方市を中心とした一定距離圏内（約 30 km）または大阪府域内に落下した場合

⇒ Jアラートの続報、テレビ、ラジオ、インターネット等から情報収集し、安全を確保できるように落ち着いて行動する。

○ミサイルの落下物を発見した場合

(3) Jアラートによるミサイル発射情報が発信された場合の枚方市立学校園の対応

①Jアラートが発信されたときの行動

ミサイルが発射され、日本の領土・領海の上空を通過、又は領土・領海に落下する可能性がある場合

<b>在 校 ・ 在 園 時</b>	校舎内等への避難や建物内では窓から離れるなど、適切な指示のもと、幼児児童生徒等の安全確保に努める
<b>登 校 ・ 登 園 前</b>	自宅待機
<b>登 下 校 時</b>	学校園に登校・登園した、又は下校・降園していない幼児児童生徒等を校舎内等へ避難誘導し、安全確保に努める
<b>校外・園外活動時</b>	引率教員等は、幼児児童生徒等を近くの建物や地下などへ速やかに避難誘導

②状況別の臨時休業の取扱い等

状 況 パ タ ー ン	A	B	C	D
	領土・領海 外に落下	日本の上空 を通過	領土・領海 に落下 (Dを除く)	枚方市を中心とした一定距離圏内(約30km) または大阪府域に落下
<b>臨 時 休 業 の 取 り 扱 い</b>	原則として臨時休業は行わない			臨時休業
<b>在 校 ・ 在 園 時</b>	教育活動を再開			①原則として幼児児童生徒等を学校園で保護 ②引き続き情報収集に努める ③安否情報を保護者へ連絡する
<b>登 下 校 時</b>	(登校時) 登校後、教育活動再開 (下校時) 安全確認後、下校させる  ○始業の繰り下げ等の対応をとった場合は、児童生徒支援室まで報告すること			○学校園に登校・登園した、又は下校・降園していない幼児児童生徒等については、在校・在園時に準じた対応を行う
<b>校外・園外活動時</b>	安全確認後、校外・園外活動を再開			①幼児児童生徒等を安全な場所で保護 ②引率教員等は、自校に現状報告を行うとともに、引き続き情報収集に努める ③安否情報を保護者へ連絡する